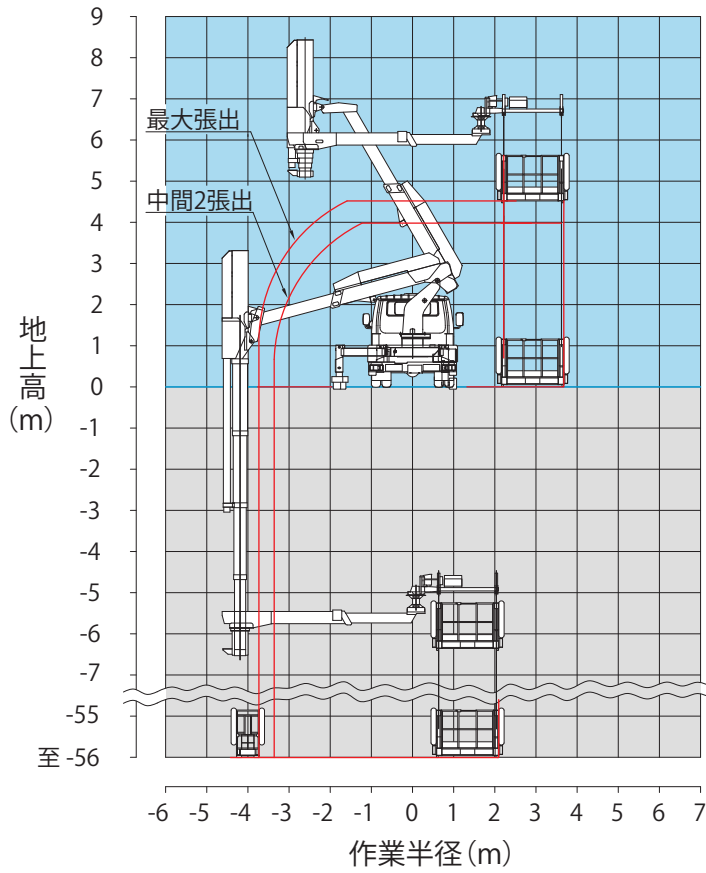
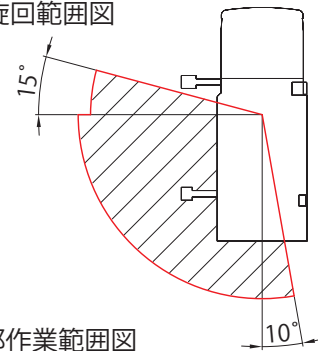


ゴンドラ車 GC-200 作業範囲図・設置範囲図

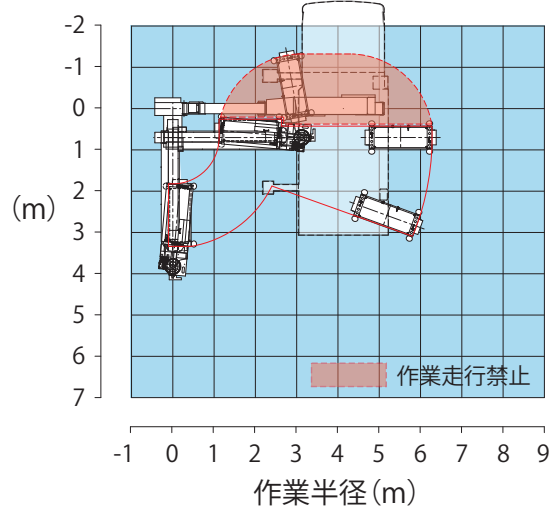
■ 作業範囲図



ブーム旋回範囲図



デッキ部作業範囲図



■ 設置範囲図

