

Where's BISOH Gondola?

# 高所作業に「快適環境」を。 ビソーゴンドラがお届けします。

建造物の補修や点検作業には作業場所へのアクセス技術が必要不可欠です。

作業場所への移動を、効率よく、そして安全に。

私たちはゴンドラ業界のリーディングカンパニーとして50年以上にわたり  
ひたむきに取り組んでまいりました。

4,000台以上を誇る仮設ゴンドラ販売実績は国内No.1。

高所アクセス技術と使う人への優しさを追求した製品は高い評価をいただいております。  
全国ネットワークによる迅速なメンテナンスサービスが業界トップシェアを支えています。

高所作業の「快適環境」を実現するビソーゴンドラを是非ご活用ください。

## ビソーゴンドラが選ばれる3つの理由

- 1 | 高所作業の快適環境を実現する多彩な製品ラインアップ
- 2 | 豊富な経験に基づき多様な構造物に対応する高所アクセス技術
- 3 | 迅速なメンテナンス対応を可能にする全国ネットワーク



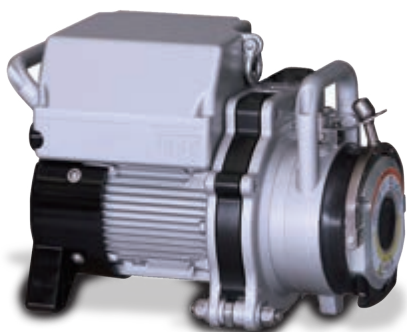
## CONTENTS

---

- 03 ビソーゴンドラ 主要ユニット
- 05 エレベータ工事用ゴンドラ
- 09 橋梁工事用ゴンドラ
- 11 風車メンテナンス用ゴンドラ
- 13 タワー式パーキング工事用ゴンドラ
- 15 水圧鉄管塗装用ゴンドラ
- 16 サイロ点検用ゴンドラ
- 17 納入実績
- 20 主要納入先
- 21 ビソーゴンドラ 納品までの流れ  
ビソーゴンドラのメンテナンス
- 22 日本ビソー 4つの事業紹介

# ビソーゴンドラ 主要ユニット

## 1 | BISOMACエンドレスワインダー



日本ビソーは、日本で最初に電動仮設ゴンドラを実用化した開発メーカーです。仮設ゴンドラの心臓部にあたる巻上機はエンドレスワインダーと呼ばれ、構造物の高さにかかわらず昇降できます。当社オリジナルのエンドレスワインダー、BISOMAC (ビソマック) は構造物の高層化とともに多くの現場で実績を積み重ね、進化を続けてきました。ゴンドラ昇降用の動力のみならず、揚重作業でも広く使われています。

### ■ 世界中で高評価

BISOMACシリーズは、日本のみならずアメリカ、ヨーロッパ、アジア各国に販売され、世界中にある1万台以上のゴンドラに搭載。優れた信頼性とメンテナンス性で高い評価を得ています。

### ■ 安全を支える万全のメンテナンス体制

長く安心してお使いいただくために、長崎にあるBISOMAC専用メンテナンスセンターでの専門技術者による迅速なオーバーホールをはじめ、様々なサポートメニューをご用意しています。



### ■ BISOMACラインアップ

NEW

パワフル&コンパクト  
最新モデル

パワーNo. 1!  
超高層向けモデル

軽量&コンパクトモデル



■ BISOMAC308 (φ8mmワイヤ)  
定格荷重: 600kg  
昇降速度: 10.5/12.5m/min (50Hz/60Hz)  
電源: 三相200V/200V・220V (50Hz/60Hz)



■ BISOMAC210 (φ10mmワイヤ)  
定格荷重: 800kg  
昇降速度: 8.5/10m/min (50Hz/60Hz)  
電源: 三相200V/200V・220V (50Hz/60Hz)  
※高速型の取扱いもございます。



■ BISOMAC206 (φ6mmワイヤ)  
定格荷重: 250kg  
昇降速度: 7.0/8.5m/min (50Hz/60Hz)  
電源: 単相100V・200V (50Hz/60Hz) 兼用

## 2 | バッテリー

給電ケーブル不要のバッテリータイプのゴンドラに使用。

電源の確保やケーブルの取り回しを気にせず、快適作業を実現します。

大容量  
タイプ



電源スイッチ

モニター

モニター表示



ゴンドラの上昇可能距離を表示

充電完了までの時間を表示

- 200V・100Vどちらも充電可
- 給電ケーブルの昇降中の引っ掛かり、強風等による建造物への干渉がなく、使用時のストレスを解消します。

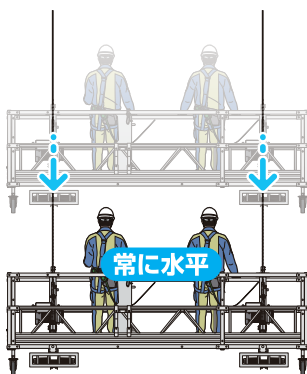


ポータブル  
タイプ



## 3 | 制御盤

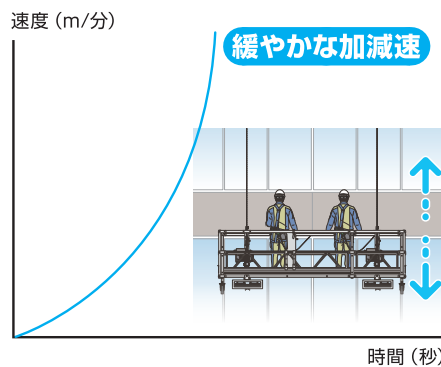
使用状況やお客様のご要望に合わせ、様々な制御技術を組み合わせた最適な制御盤を製作いたします。



常に水平

### ■ 自動水平維持機能

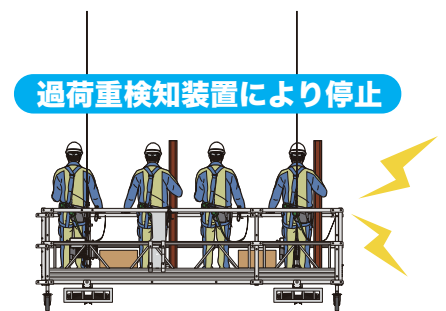
左右のウィンダーを自動で速度調節し、作業床を常に水平に維持します



緩やかな加減速

### ■ 昇降速度変速・衝撃緩和機能

昇降速度は低速・高速の二段階にも対応。インバーター制御により起動・停止時の衝撃を緩和



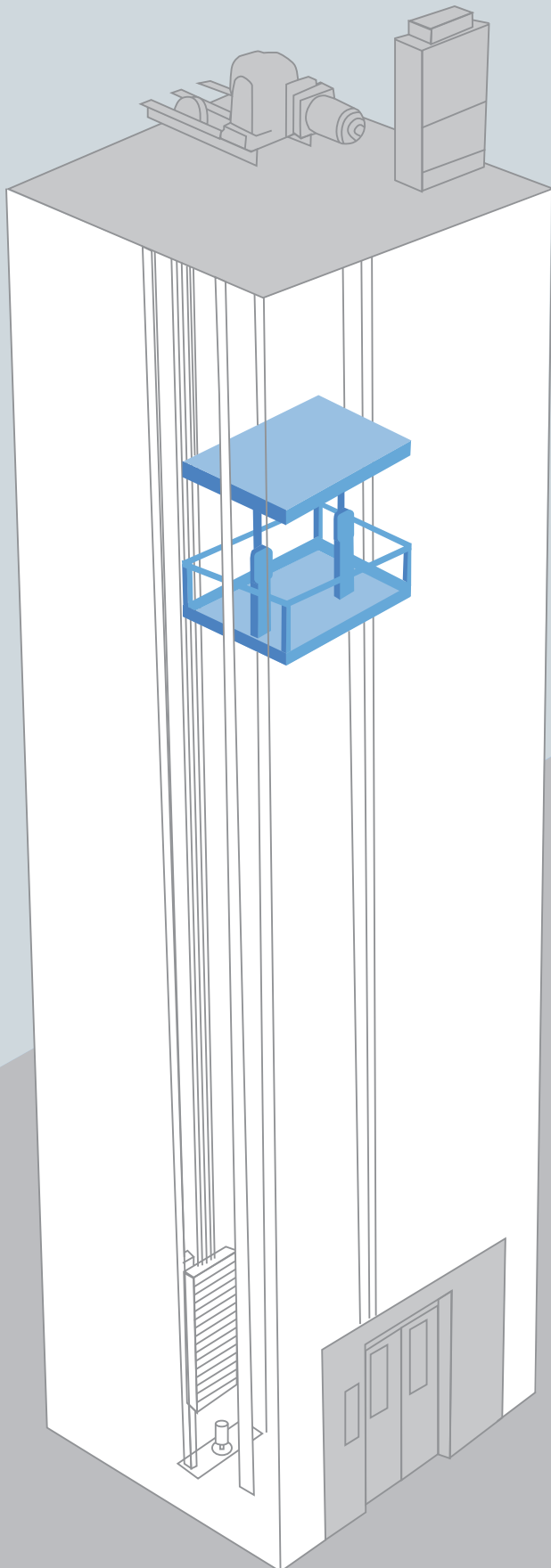
過荷重検知装置により停止

### ■ 安全装置

過荷重検知装置・落下防止装置等がゴンドラ使用時の安全をサポート

# エレベータ工事用ゴンドラ

エレベータ工事は  
新時代へ  
最新型のビソーゴンドラ



## エレベータ据付工事用ゴンドラ

NEW

大型～小型シャフトまでカバー！  
2台連結機能で大型シャフトに対応



- サイズ：W:1400・1900×D:2100・2800×H:2800mm
- 積載荷重：300kg×2
- 昇降速度：11m/min (50/60Hz)
- 最高揚程：250m



## エレベータ工事のお悩みも ビソーゴンドラがスッキリ解決！

✓  
シャフトの  
大きさに合う  
ゴンドラがない




▶ ① 連結機能と  
可変機能で  
シャフトフィット

✓  
昇降中に  
ゴンドラが  
傾く



▶ ② 高速昇降でも  
自動水平維持

✓  
オーバー  
ホールに  
時間が  
かかる



▶ ③ 迅速対応の  
メンテナンス  
体制

✓  
ケーブルの  
引っ掛かりや  
断線が心配



▶ ④ バッテリー搭載で  
ケーブルレス実現

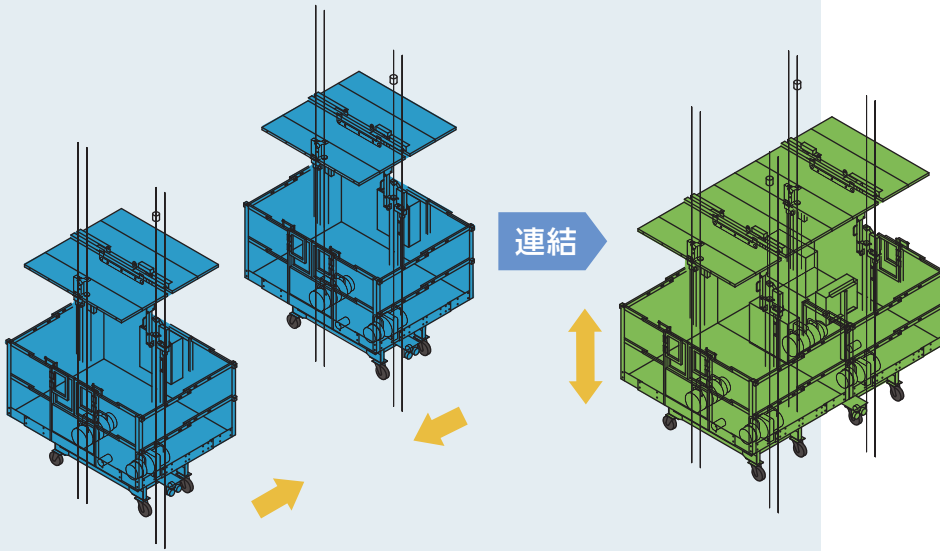
✓  
ゴンドラの  
昇降速度が  
遅い



▶ ⑤ 高速タイプも  
ラインアップ

詳しくは次ページへ

## ① 連結機能と可変機能でシャフトフィット

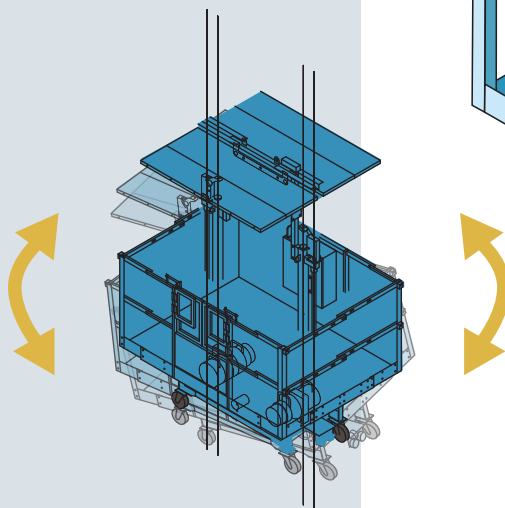
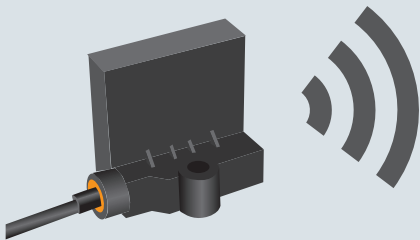


- ゴンドラを連結することで大型シャフトにも対応
- ケージ本体のサイズ可変も自在
- 置き場所を取らないコンパクト格納

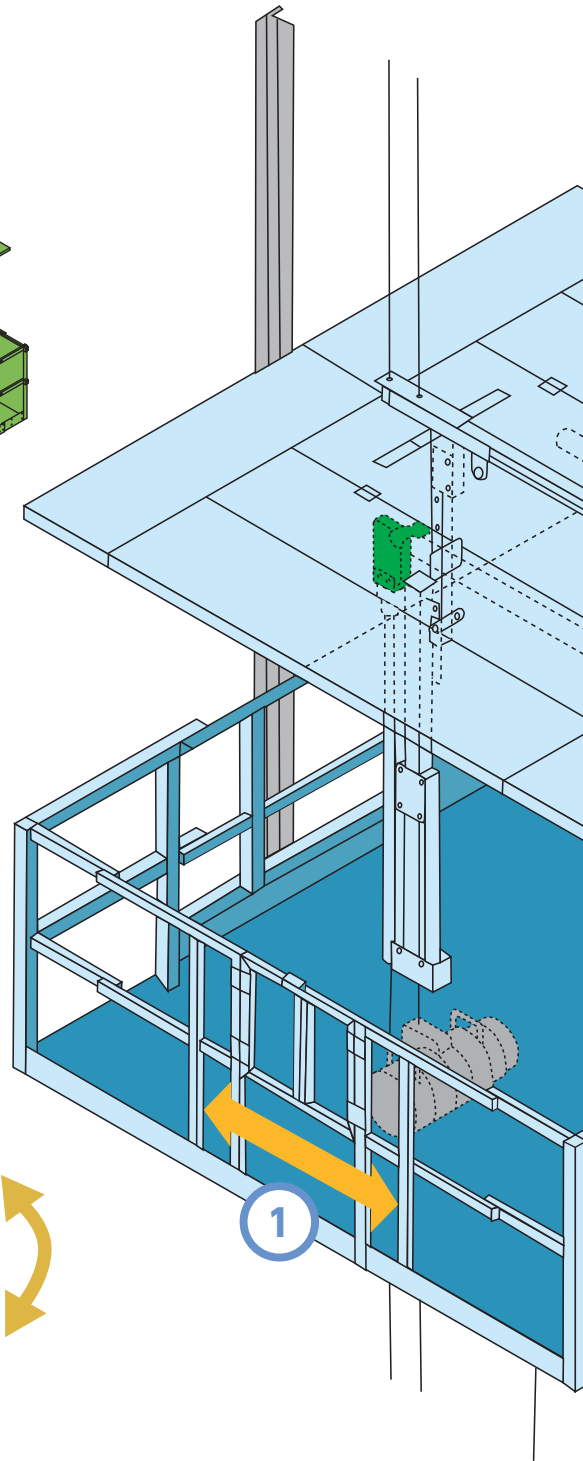
## ② 高速昇降でも自動水平維持

- 自動水平維持機能により、最速26m/分のスピードでも常に水平維持

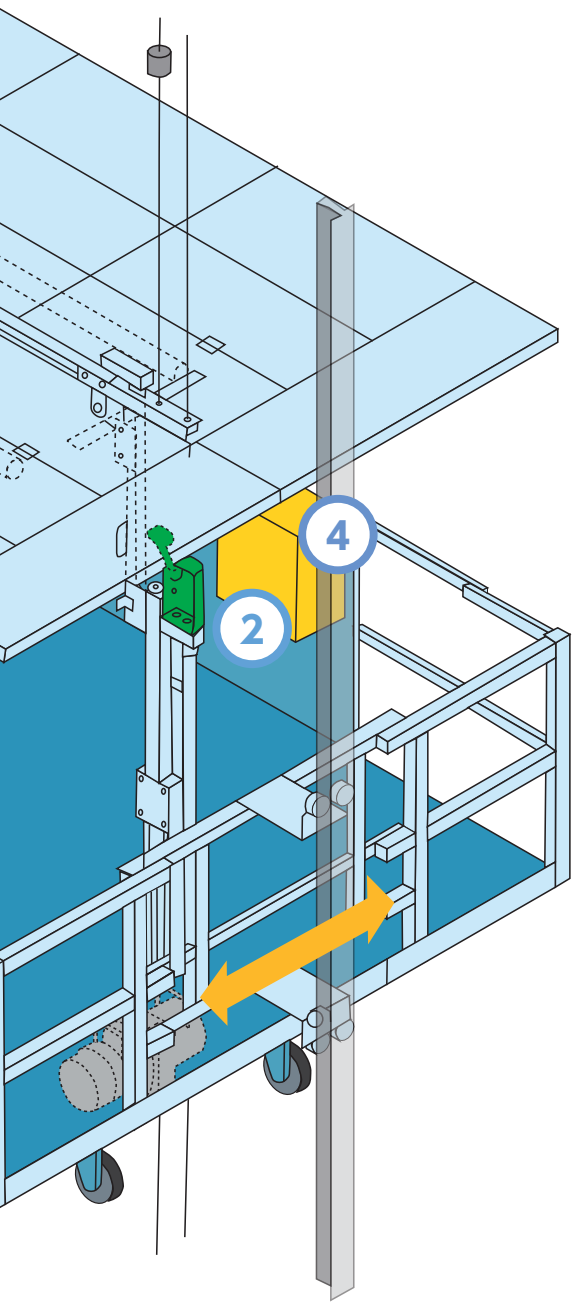
水平検出器が傾きを検知



左右のウィンダーを自動で速度調節し、作業床を常に水平に維持します。







### 3 迅速対応の メンテナンス体制



- ワインダーオーバーホールは長崎のメンテナンスセンターで原則15日以内を実施。性能検査や部品供給をスピーディーに行います。

### 4 バッテリー搭載で ケーブルレス実現



- 電源工事不要、100V電源でも充電可能なバッテリー搭載
- 昇降中の給電ケーブルの引っ掛かり・断線トラブルを防止

### 5 高速タイプもラインアップ



- 昇降速度最速26m/分の機種までラインアップ。超高層での快適作業を実現します。

# 橋梁工事用ゴンドラ

使用場所に合わせた  
フルラインアップで  
トータルアクセス

## つり橋ハンガーロープに



### 1 ハンガーロープ用ゴンドラ

- サイズ: W:2300×D:1400×H:1700mm ■ 積載荷重: 300kg
- 昇降速度: 1.2m/min (50/60Hz) ■ 最高揚程: 100m
- ハンガーロープでの作業に最適な形状
- 全面養生で塗料飛散を確実に防止

## 水平梁・斜材に



### 2 磁石車輪ゴンドラ

- サイズ: W:5400×D:640×H:2200mm ■ 積載荷重: 400kg
- 昇降速度: 6m/min (50Hz) ・7.2m/min (60Hz)
- 最高揚程: 300m
- 強力な磁力吸着車輪を搭載。風の影響を受けずにスムーズな移動と安定作業を実現

## 橋脚・桁下に



GC-200

GC-240

GC-240L **NEW**

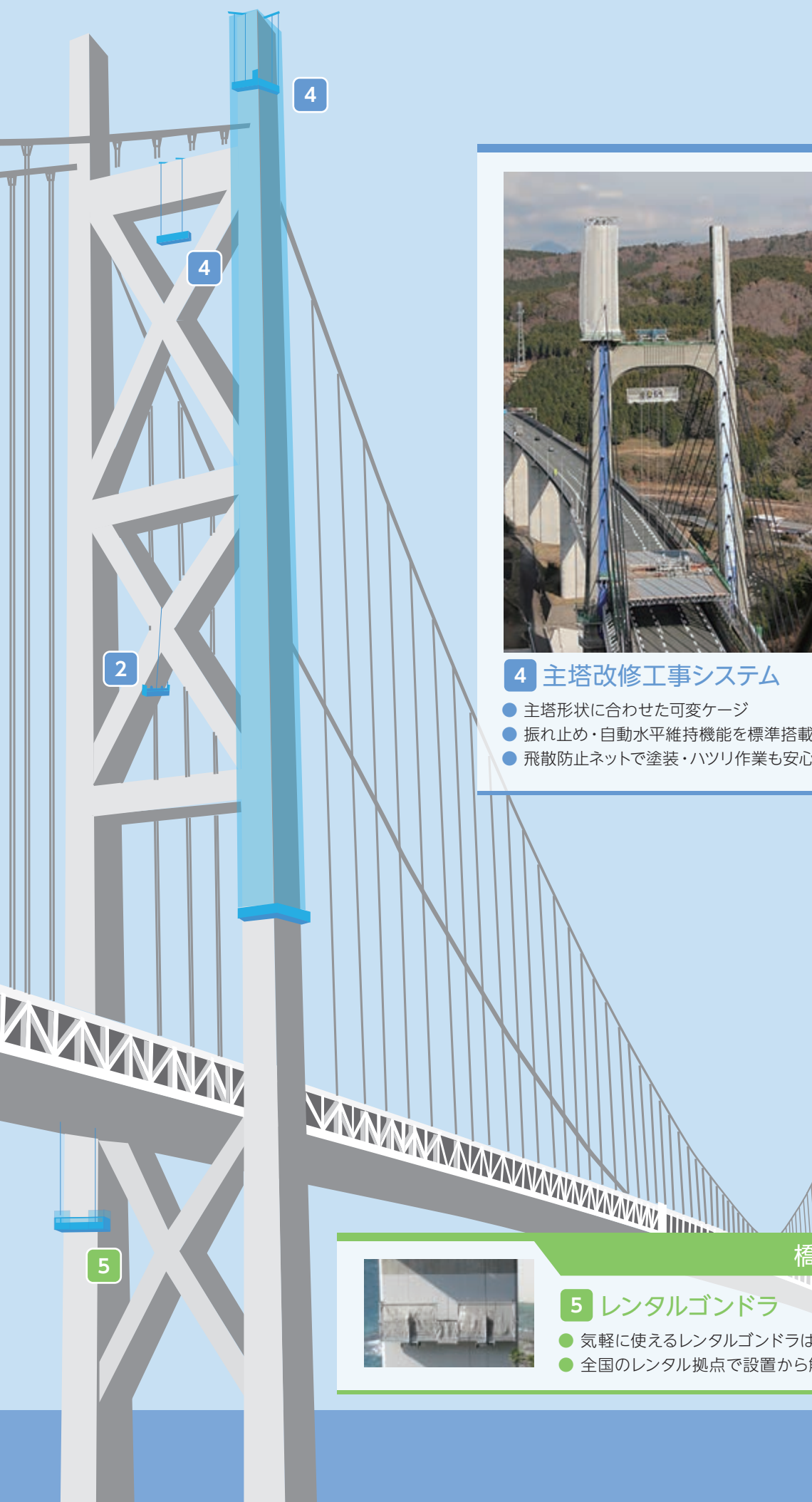
最大降下距離

100m

### 3 ゴンドラ車 (レンタルサービス)

橋梁点検車にゴンドラ機能をプラス  
オペレーター付きレンタルシステム

- 橋梁下部最大100mまでアクセス
- ブーム起伏・伸縮・旋回で狙った箇所にアプローチ

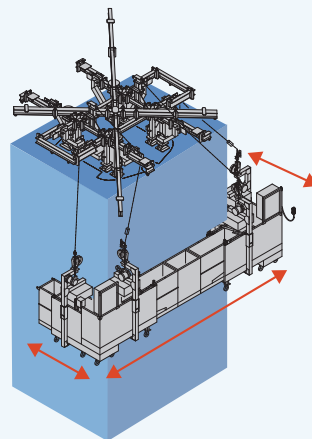


## 主塔・水平梁に



### 4 主塔改修工事システム

- 主塔形状に合わせた可変ケージ
- 振れ止め・自動水平維持機能を標準搭載
- 飛散防止ネットで塗装・ハツリ作業も安心



## 橋脚点検・部分工事に

### 5 レンタルゴンドラ

- 気軽に使えるレンタルゴンドラは、点検や部分工事に最適
- 全国のレンタル拠点で設置から解体までフルサポートします。



NEW

# 風車メンテナンス用ゴンドラ

迅速な  
国内メンテナンス体制

スピーディーに  
設置・解体

## ブレードメンテナンス用ゴンドラ

### ■ スタンダードタイプ

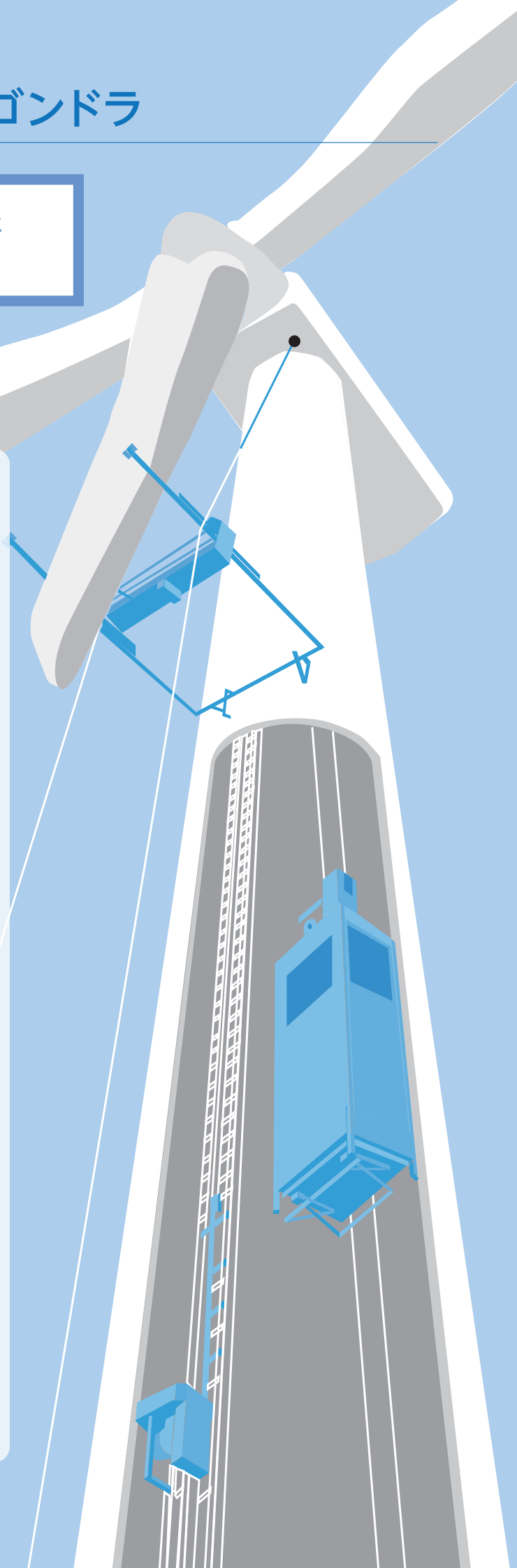
■ サイズ: W:4100×D:700×H:3200mm ■ 積載荷重: 320kg  
■ 昇降速度: 8.5m/min (50Hz) ・10m/min (60Hz) ■ 最高揚程: 80m

- ガイドローラーを押し出し、ブレードに接近。  
タワーから最大12m離れた位置まで作業可能



### ■ 全周タイプ

■ サイズ: W:最大9780・最小8600×D:最大2200・最小1000×H:2800mm  
■ 積載荷重: 410kg ■ 昇降速度: 5.4m/min (50/60Hz) ■ 最高揚程: 80m



## タワー内昇降機

- 風車の形状問わず設置できるワイヤロープ方式
- 新築時だけでなく既存風車へのあと施工でも設置可能
- 迅速対応のメンテナンスサービス

### ■ 1人乗り用

■ サイズ: W:480×D:330×H:2100mm ■ 積載荷重: 100kg  
■ 昇降速度: 7m/min (50Hz) ・ 8.5m/min (60Hz) ■ 最高揚程: 80m

- 全ての風車の既設タラップに設置対応
- 自動回送機能により2人作業にも対応
- 電気工事不要なバッテリー式



2人乗り用



ポータブルバッテリー



1人乗り用

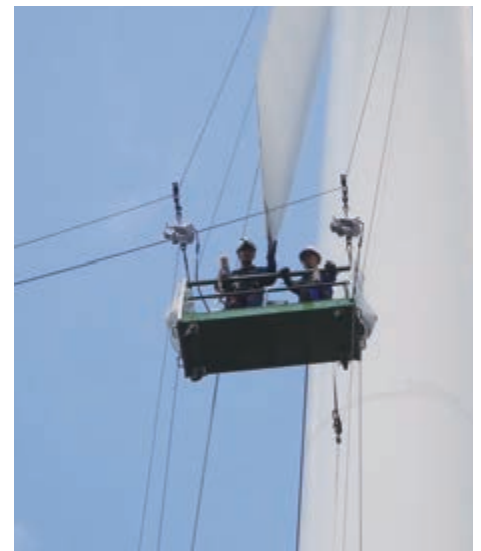
### ■ 2人乗り用

■ サイズ: W:900×D:700×H:2800mm ■ 積載荷重: 240kg  
■ 昇降速度: 11m/min (50Hz) ・ 13.5m/min (60Hz) ■ 最高揚程: 80m

- 2名同時昇降で作業効率アップ
- 資材運搬用としても使用できる自動昇降機能を搭載

## レンタルゴンドラ

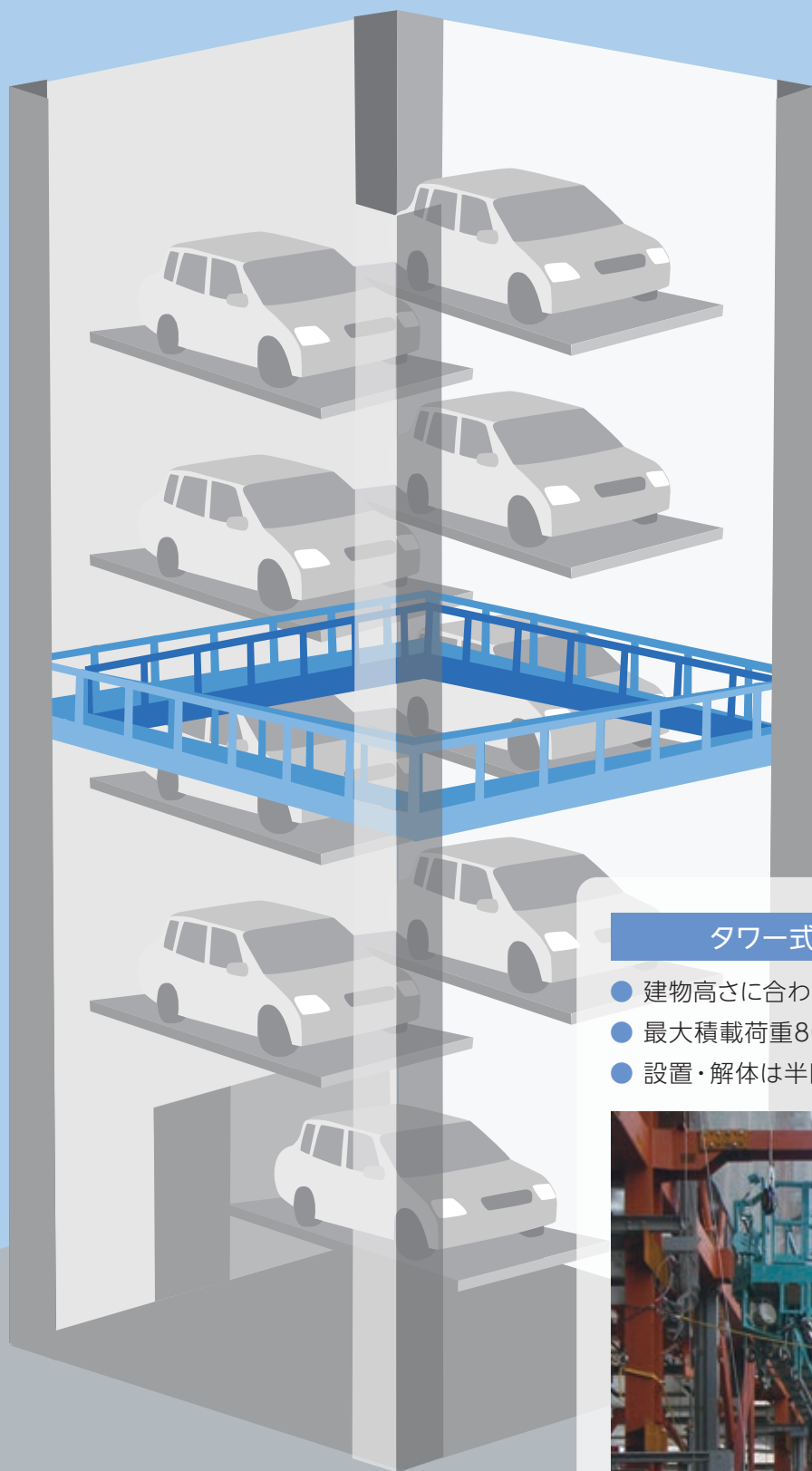
- 全国のレンタル拠点で  
設置から解体まで  
フルサポートします。



# タワー式パーキング工事用ゴンドラ

充実の機能  
建方工事とパレット工事の  
1台2役

メンテナンス・  
設置・解体が  
スピーディー



## タワー式パーキング工事用ゴンドラ

- 建物高さに合わせてたつり替えでクライミング工法に最適
- 最大積載荷重800kg。荷揚げ作業にも最適
- 設置・解体は半日で完了。大幅な工期短縮を実現

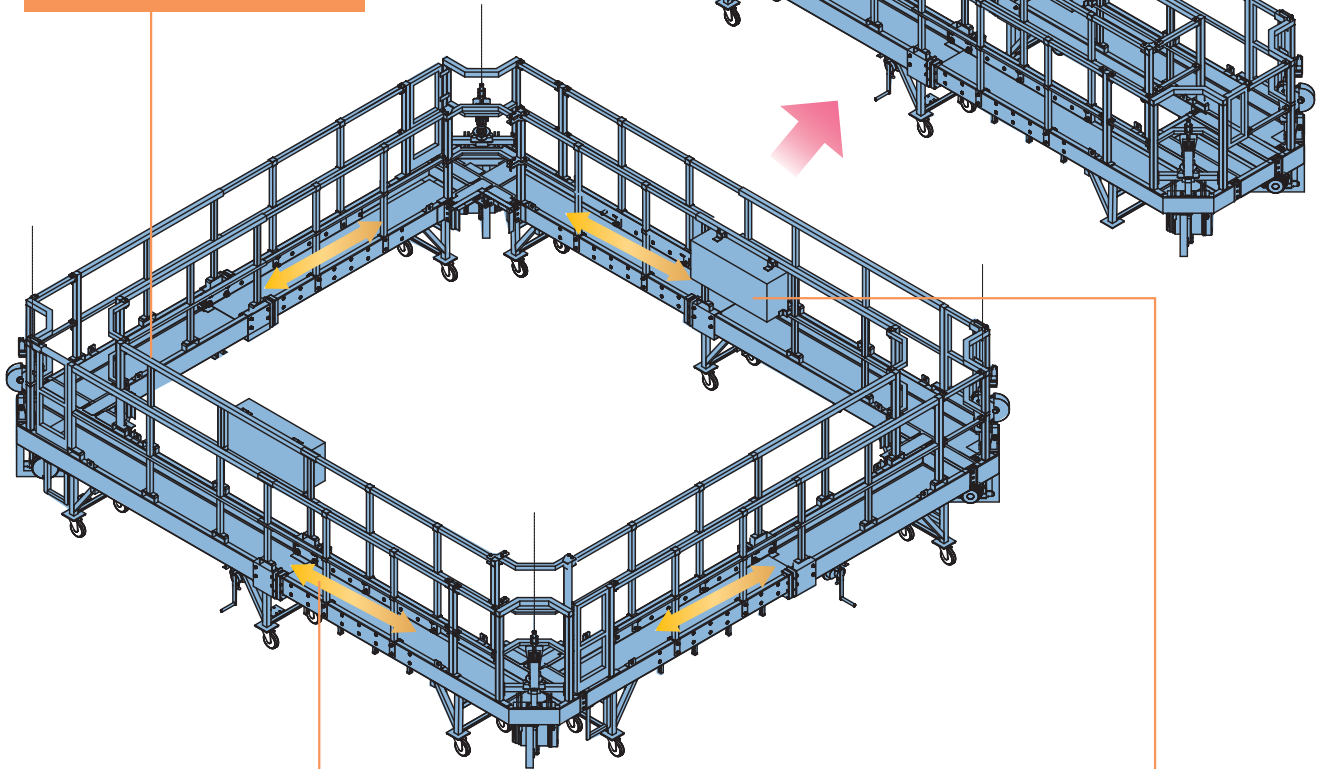


■ サイズ: W:最大6400・最小4800×D:最大5800・最小4200×H:1700mm  
■ 積載荷重: 800kg ■ 昇降速度: 8.8m/min (50/60Hz) ■ 最高揚程: 100m

## 建方工事・パレット工事兼用タイプ

- 単体デッキ型ゴンドラに組替え、パレット工事に兼用可
- コンパクト可変で運搬や省スペース保管も容易

- 四方同時にアクセスできる口の字型形状で、作業効率が大幅に向上

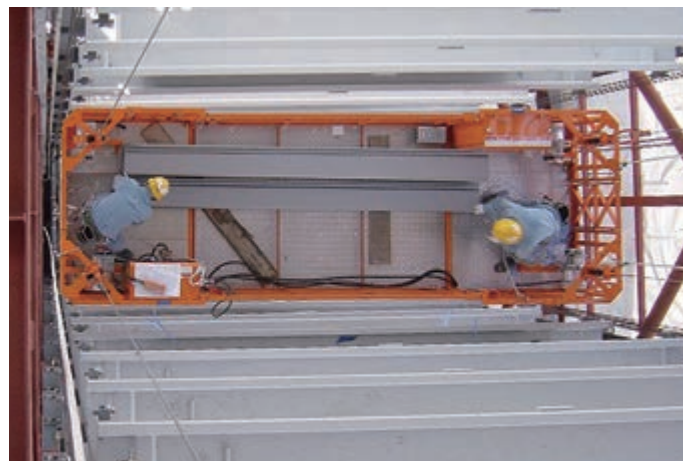
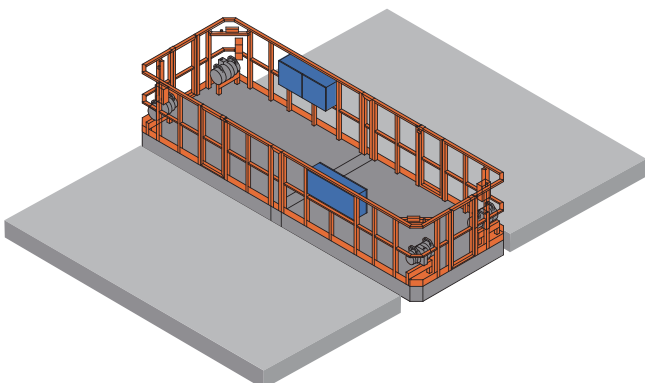


- ケージは作業スペースにフィットする可変仕様

- バッテリー搭載で給電ケーブル不要のため、昇降中のケーブルの干渉・断線トラブルの発生を防止
- 4台のワインダーを自動的に制御し、水平を維持

## パレット工事専用タイプ

- パレット工事に特化した専用タイプ
- バッテリー搭載で給電ケーブル不要
- 自動水平維持機能搭載で安定作業を実現



- サイズ: W:5300×D:1800×H:2100mm
- 積載荷重: 600kg
- 昇降速度: 9.6m/min (50/60Hz)
- 最高揚程: 100m

NEW

# 水圧鉄管塗装用ゴンドラ

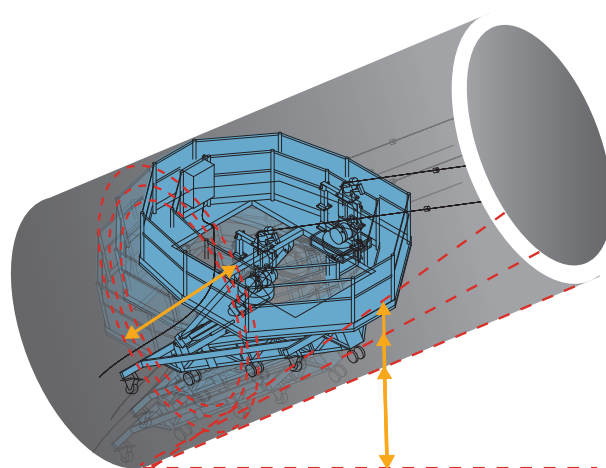
鉄管内での  
安全作業を実現



- サイズ: W:4400×D:3300×H:4800mm
- 積載荷重: 490kg
- 昇降速度: 8.5m/min (50Hz) ・ 10m/min (60Hz)
- 最高揚程: 250m



- サイズ: W:1100×D:2200×H:2500mm
- 積載荷重: 270kg
- 昇降速度: 8.5m/min (50Hz) ・ 10m/min (60Hz)
- 最高揚程: 250m



- 鉄管のあらゆる直径・傾斜に合わせて、ケージを変更可能

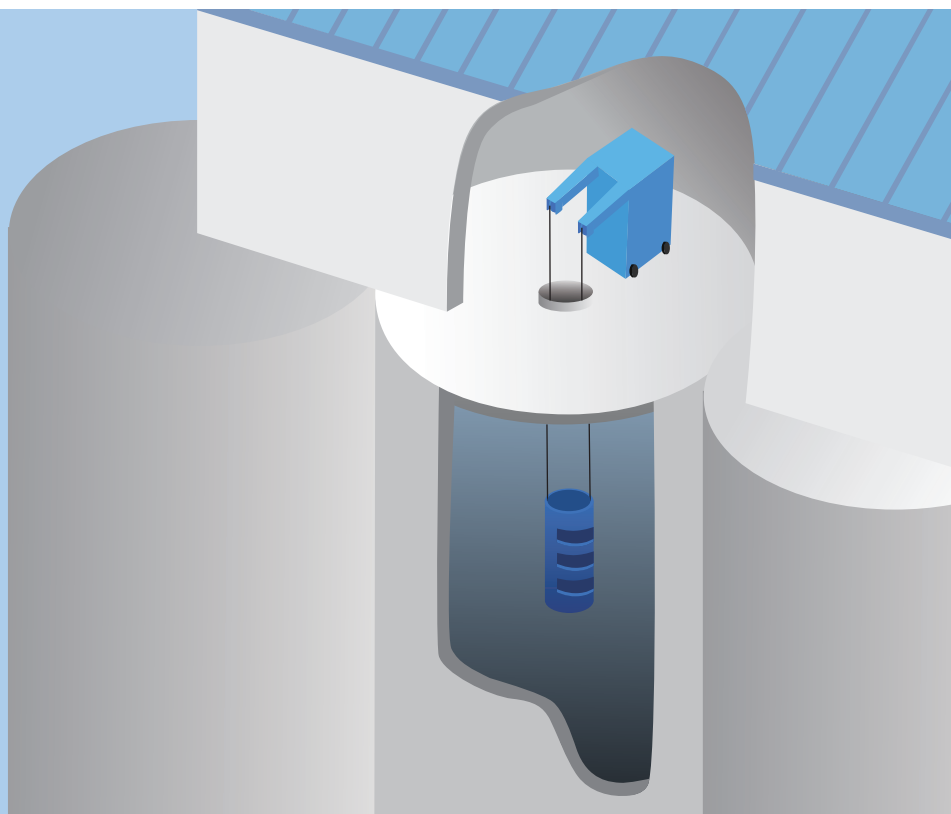


NEW

# サイロ点検用ゴンドラ

バッテリー搭載で  
電源ケーブル不要!

サイロ内の作業環境に  
配慮した作業足場



## ■ ケージタイプ

狭所でも安全な両手作業を実現



■ サイズ: W:φ370×H:1000mm ■ 積載荷重: 100kg  
■ 昇降速度: 7m/min (50Hz) ・ 8.5m/min (60Hz) ■ 最高揚程: 50m

## ■ チェアタイプ

設置・移動・格納容易なコンパクトモデル



■ サイズ: W:360×D:300×H:1200mm ■ 積載荷重: 100kg  
■ 昇降速度: 7m/min (50Hz) ・ 8.5m/min (60Hz)  
■ 最高揚程: 50m



■ サイズ: W:450×D:350×H:1300mm ■ 積載荷重: 100kg  
■ 昇降速度: 7m/min (50Hz) ・ 8.5m/min (60Hz)  
■ 最高揚程: 50m

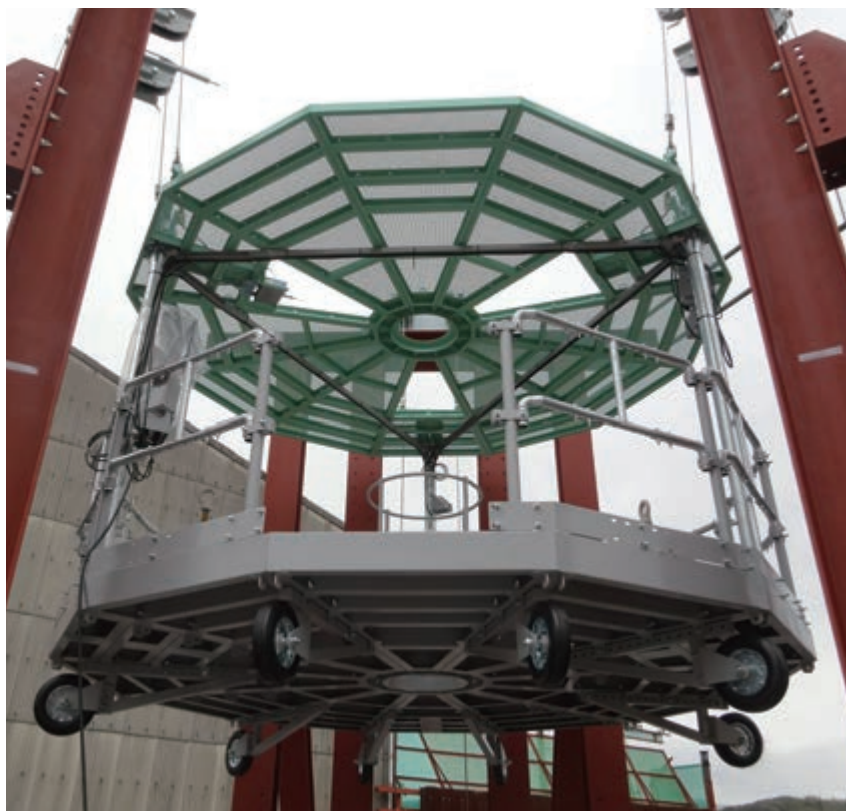
# 納入実績

## 煙突工事



■ 煙突工事に用三段式ゴンドラ

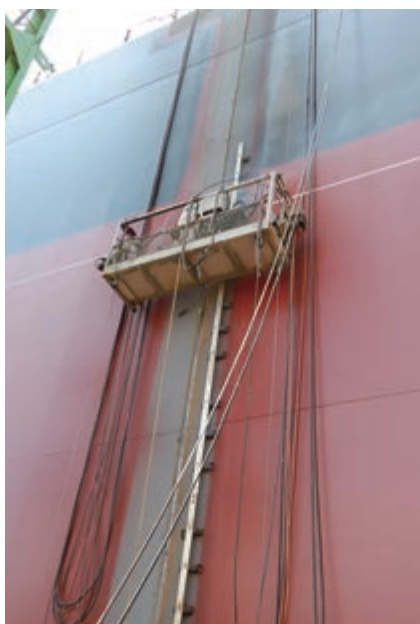
■ サイズ: W:5900×D:750×H:6400mm  
 ■ 積載荷重: 900kg ■ 昇降速度: 3.6m/min (60Hz)  
 ■ 最高揚程: 120m



■ 煙突内部工事に用ゴンドラ

■ サイズ: W:φ3000・φ3500・φ4000×H:3400mm ■ 積載荷重: 2000kg  
 ■ 昇降速度: 8.5m/min (50Hz)・10m/min (60Hz) ■ 最高揚程: 200m

## 造船



■ 造船工事に用ゴンドラ

■ サイズ: W:2400×D:620×H:1100mm  
 ■ 積載荷重: 300kg  
 ■ 昇降速度: 10.5m/min (50Hz)  
 12.5m/min (60Hz)  
 ■ 最高揚程: 100m



■ 造船工事に用ゴンドラ

■ サイズ: W:2000×D:1000×H:1800mm  
 ■ 積載荷重: 300kg  
 ■ 昇降速度: 8m/min (50Hz)  
 10m/min (60Hz)  
 ■ 最高揚程: 100m



■ 造船工事に用ゴンドラ

■ サイズ: W:2200×D:630×H:2100mm  
 ■ 積載荷重: 240kg  
 ■ 昇降速度: 6m/min (50Hz)  
 7.2m/min (60Hz)  
 ■ 最高揚程: 100m

## ■ ドーム・スタジアム



■ ドーム屋根工事用ゴンドラ

■ サイズ: W:4300×D:640×H:3500mm ■ 積載荷重: 300kg  
 ■ 昇降速度: 8.5m/min (50Hz) ・10m/min (60Hz) ■ 最高揚程: 70m



■ ドーム内メンテナンス用ゴンドラ

■ サイズ: W:1100×D:700×H:1800mm ■ 積載荷重: 590kg  
 ■ 昇降速度: 8.5m/min (50Hz) ・10m/min (60Hz)  
 ■ 最高揚程: 60m



■ リボンボードメンテナンス用ゴンドラ

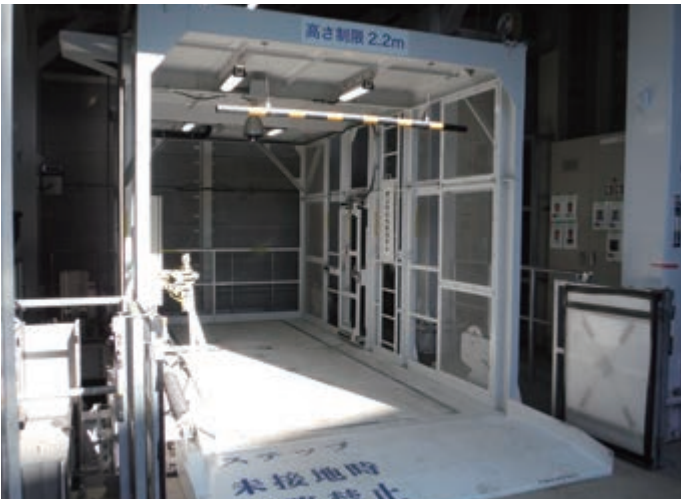
■ サイズ: W:1300×D:510×H:1100mm ■ 積載荷重: 240kg  
 ■ 昇降速度: 7m/min (50Hz) ・8.5m/min (60Hz)  
 ■ 最高揚程: 50m



■ ガラスクリーニング用移動梯子

■ サイズ: W:1000×D:870×H:27000mm

## ■ 地下調節池



■ 車両運搬用ゴンドラ

■ サイズ: W:5500×D:3700×H:3300mm ■ 積載荷重: 7000kg  
 ■ 昇降速度: 10m/min (50Hz) ■ 最高揚程: 60m



■ 車両運搬用ゴンドラ

■ サイズ: W:5700×D:4400×H:3800mm ■ 積載荷重: 5000kg  
 ■ 昇降速度: 15m/min (50Hz) ■ 最高揚程: 60m

## ■ 消防署



■ ヘリコプター降下訓練用ゴンドラ

■ サイズ: W:2200×D:2000×H:3400mm ■ 積載荷重: 560kg ■ 昇降速度: 9m/min (50Hz)  
■ 最高揚程: 16m



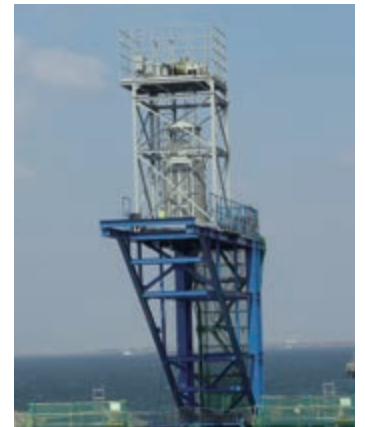
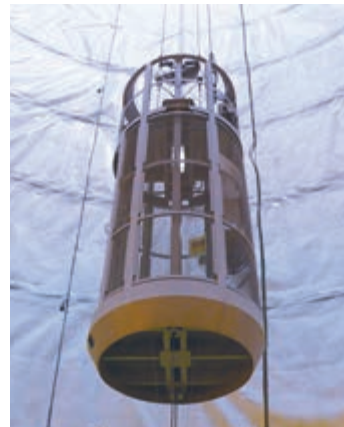
■ ヘリコプター降下訓練装置

## ■ その他



■ タワー改修工事用ゴンドラ

■ サイズ: W:7700×D:6600×H:2200mm ■ 積載荷重: 850kg  
■ 昇降速度: 8.7m/min (50/60Hz) ■ 最高揚程: 138m



■ ロープ式工事用エレベータ (写真左: 本体 写真右: 上部)

■ サイズ: W:φ1600×H:4100mm ■ 積載荷重: 750kg  
■ 昇降速度: 28m/min (60Hz) ■ 最高揚程: 60m



■ 索道式ゴンドラ

■ サイズ: W:3400×D:800×H:1100mm ■ 積載荷重: 240kg  
■ 昇降速度: 6m/min (50Hz) ・7.2m/min (60Hz) ■ 最高揚程: 300m

● エレベータ

三精テクノロジーズ株式会社  
中央エレベーター工業株式会社  
株式会社日立ビルシステム  
フジテック株式会社  
三菱電機株式会社  
株式会社レント 他

● タワー式パーキング

IHI運搬機械株式会社  
新明和工業株式会社  
日精株式会社  
日本コンベヤ株式会社  
三菱重工機械システム株式会社 他

● 橋梁

青森ベイブリッジ  
明石海峡大橋  
余部橋  
生口橋  
岩黒島橋  
因島大橋  
大鳴門橋  
新湊大橋  
鶴見つばさ橋  
東京湾アクアライン  
東名足柄橋  
白鳥大橋  
櫃石島橋  
名港トリトン  
女神大橋  
横浜ベイブリッジ  
レインボーブリッジ 他

● 風力発電

- ブレード補修用ゴンドラ  
イオスエンジニアリング&サービス株式会社  
株式会社ウィンド・パワー・いばらき 他
- タワー内昇降装置  
ユーラス秋田港ウインドファーム  
ウィンド・パワーつくば  
ユーラス由利高原ウインドファーム 他

● 水力発電

朝日ダム  
五十里ダム  
切明発電所  
葛山発電所  
称名川発電所  
新成羽川発電所  
滝波川発電所  
中島発電所  
温井ダム  
馬場島発電所  
牧発電所  
見座発電所  
和田川第一・和田川第二発電所 他

● サイロ

国際埠頭株式会社  
昭和産業株式会社  
苫小牧サイロ株式会社  
苫小牧埠頭株式会社  
日東富士製粉株式会社 他

● 煙突

株式会社ツカサテック  
東興ジオテック株式会社  
三菱重工機械システム株式会社 他

● 造船

今治造船株式会社  
株式会社大島造船所  
佐世保重工業株式会社  
住友重機械マリンエンジニアリング株式会社  
三井E&S造船株式会社 他

● 地下調節池

神田川取水施設  
白子川地下調節池  
古川地下調節池

● ドーム

出雲ドーム  
東京ドーム  
なみはやドーム  
福岡ドーム 他

## ビソーゴンドラ 納品までの流れ



## ビソーゴンドラのメンテナンス

ゴンドラを安全にお使いいただくために、万全のメンテナンス体制でサポートいたします。

- ゴンドラ性能検査代行業務 (ゴンドラ安全規則第24条～27条)：年1回実施
- BISOMAC (ワインダー) オーバーホール：推奨周期にて実施
- ワイヤロープ等消耗品販売
- 点検・整備代行業務

### ゴンドラ講習 (ゴンドラ取扱業務特別教育) の受講について

ゴンドラの操作にあたっては、ゴンドラ安全規則第12条に基づく「ゴンドラ取扱業務特別教育」の受講が必要です。

本講習はゴンドラに関する知識、操作法、関係法令などを理解していただくもので、日本ビソーでは1973年以降、25万人を超える方が受講されています。

講習終了後に「ゴンドラ特別教育修了証」を交付後、ゴンドラ操作が可能です。

講習は当社全国各支店で毎月開催しています。



講習開催地は  
こちら



## 日本ビソー 4つの事業紹介

日本ビソーは「建造物の価値を高め、都市を美しくする」ことを使命とし、4事業を展開。  
50年を超える外壁アクセス・メンテナンス技術を駆使し、安全で効率的なシステムを提供しています。

### 仮設ゴンドラ事業

様々な建物・構造物の外壁工事用足場として仮設ゴンドラを設計・製造・販売。日本全国に4,500台のレンタルゴンドラを配備し、仮設計画から設置・メンテナンスまでトータルでサポートしま



### 本設ゴンドラ事業

高層建築物のメンテナンス用設備として、外壁作業用ゴンドラや自動窓拭き機的设计・開発から製造・設置・保守作業まで、建物に合わせたメンテナンスシステムを提供します。



### 外装リニューアル事業

ゴンドラをはじめとしたアクセス技術・最新の施工技術を駆使し、オフィスビルやマンション、商業施設等の外壁メンテナンスや調査・改修計画立案から大規模修繕・アフターケアまで行います。



### インフラメンテ事業

インフラメンテナンス分野向け事業として、長年のゴンドラメーカーのノウハウを活かし、橋梁点検車にゴンドラの昇降機能を搭載した「ゴンドラ車」のレンタルサービスを展開しています。



## ISO9001の取得

設計・製造から販売・メンテナンスに至るまで、国際規格に合致した高い品質管理システムを実現するため、1995年11月に長崎製作所がゴンドラメーカーとして初めてISO9001の認証を取得。続いて仮設ゴンドラ事業部門も取得しています。



日本ビソー株式会社

[www.bisoh.co.jp](http://www.bisoh.co.jp)

仮設ゴンドラ販売部 〒108-0023 東京都港区芝浦4-15-33 TEL (03) 5444-3891